

揚水機場 平面図

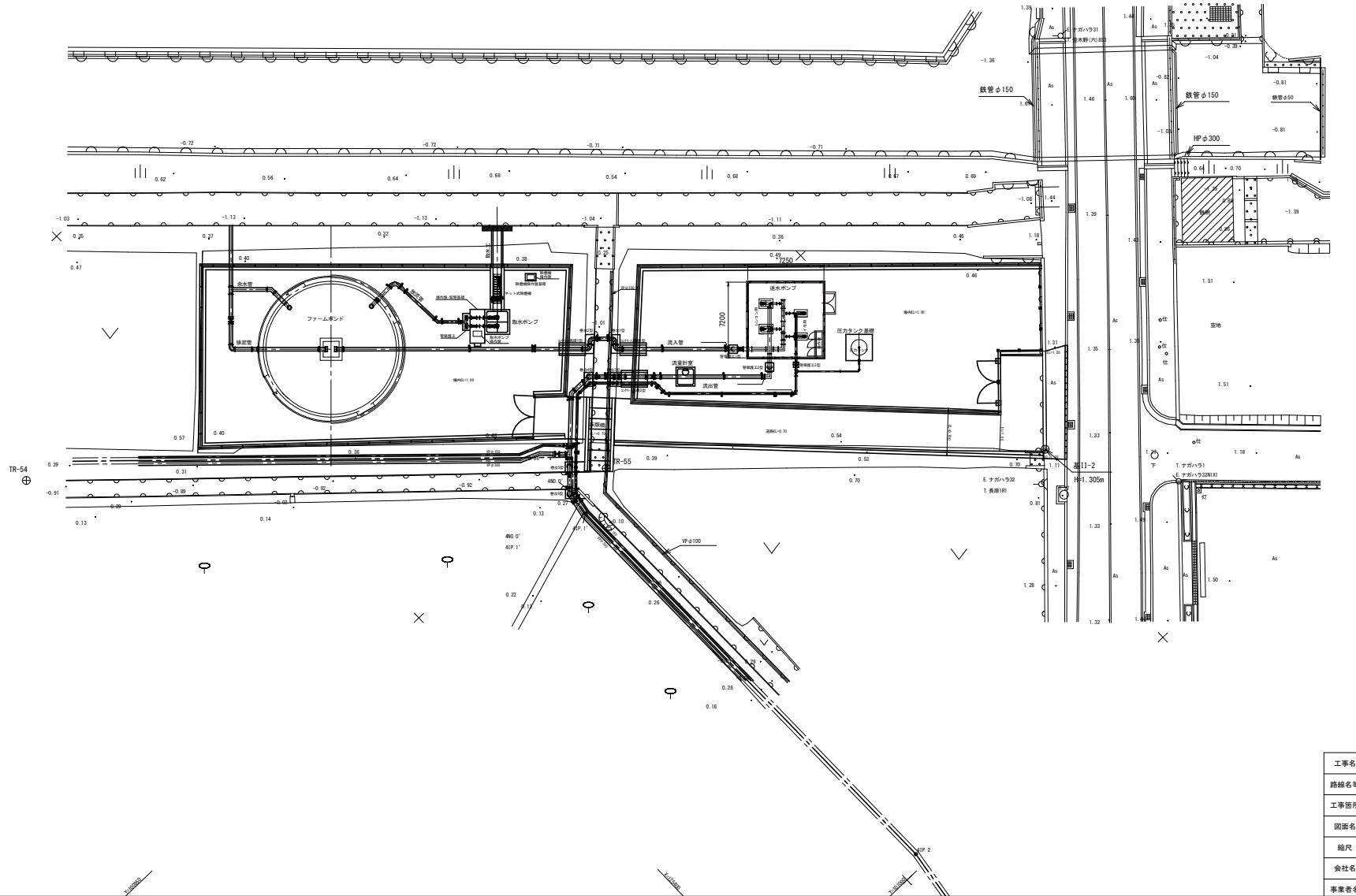
S=1:200

基準点座標一覧表

点名	X座標	Y座標	備考
TR-1	25454.188	100919.334	
TR-54	25381.947	100914.853	
TR-55	25422.716	100911.241	

中心点座標一覧表

点名	X座標	Y座標	備考
NO.A	25424.183	100927.573	
NO.B	25453.200	100950.195	
NO.C	25469.174	100925.246	
NO.D	25454.017	100981.207	

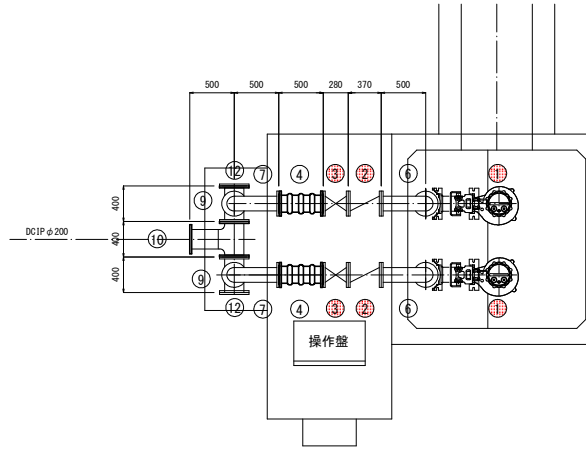


工事名	R6産林 地況 下板 山の手工区揚水機製作工事		
路線名等	下板地区		
工事箇所	板野郡松茂町		
図面名	揚水機場平面図		
縮尺	1:200	図面番号	1 / 8
会社名			
事業者名	広島県東部農林水産局<徳島>		

取水ポンプ配置図

S=1/30

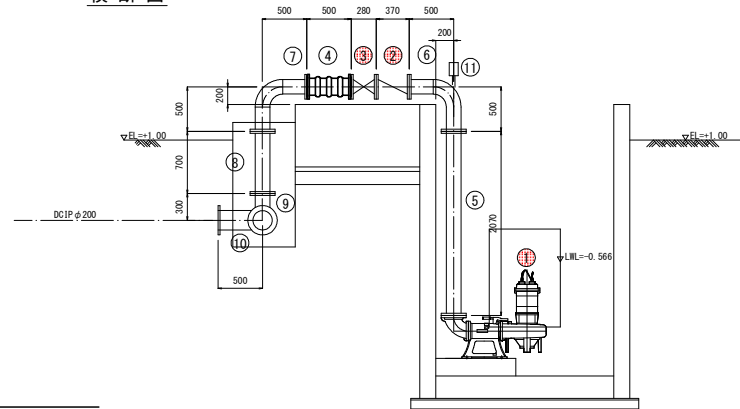
平面図



機器数量表

符号	名称	仕様	数量	重量
1	着脱式水中ポンプ	口径φ150mm 吐出量2.65m ³ /min 電動機出力7.5kw	2	
2	逆止弁	口径150mm	2	
3	外ネジ式仕切弁	口径150mm	2	
4	可とう管	φ150×500L JIS10k 偏心量100mm	2	
5	2F短管	150A×2070L JIS10k SGP+塗装	2	
6	2F短管90°曲管(空気弁蔵付)	150A×500L×500L JIS10k SGP+塗装	2	
7	2F90°曲管	150A×500L×500L JIS10k SGP+塗装	2	
8	2F短管	150A×700L JIS10k SGP+塗装	2	
9	3T字管	150A×300L×200A×400L JIS10k SGP+塗装	2	
10	3T字管	200A×400L×200A×500L JIS10k SGP+塗装	2	
11	空気弁	25A ねじ込み継手	2	
12	フランジ蓋	200A JIS10k SGP+塗装	2	

横断面図

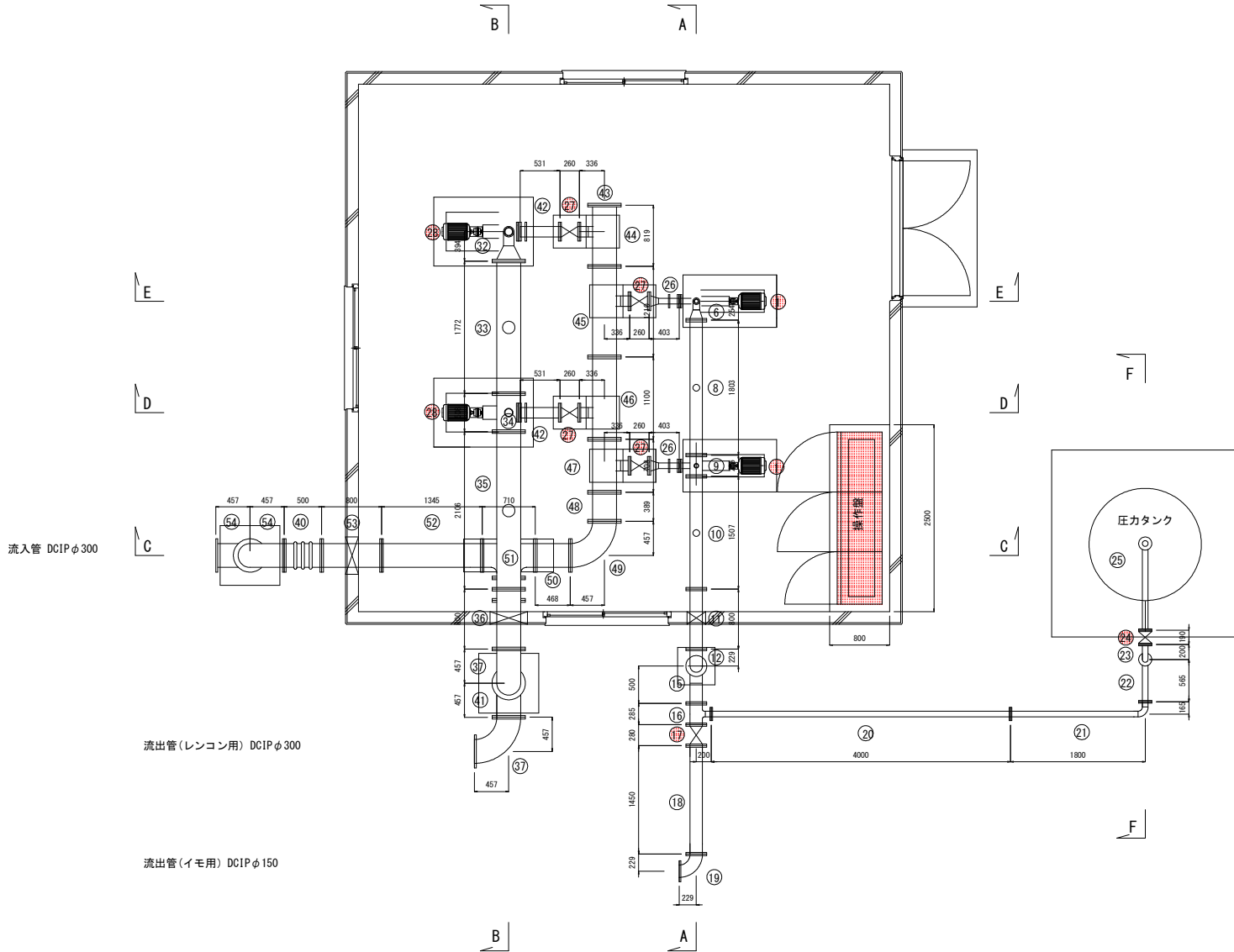


DL=-2.000

工事名	R6橋脚 地況 下板 山の手工区橋水機製作工事		
路線名等	下板地区		
工事箇所	板野郡松茂町		
図面名	取水ポンプ配置図		
縮尺	S=1/30	図面番号	2 / 8
会社名			
事業者名	徳島県東部農林水産局<徳島>		

送水ポンプ配置図(1/3)
S=1/30

平面図



機器数量表

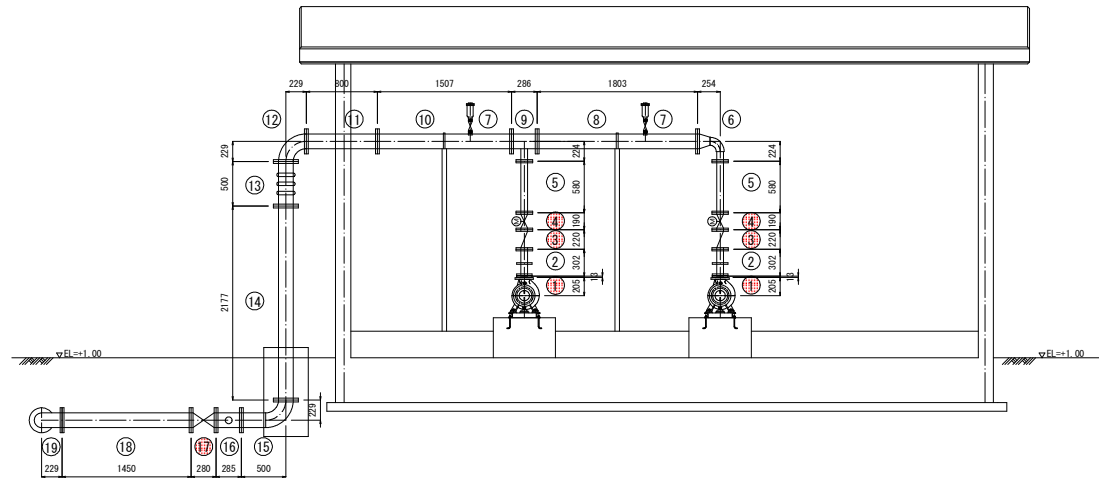
符号	名称	仕様	数量	重量
1	多段ポンプ	口径φ65mm 全揚程42m 吐出量0.42m ³ /min 回転速度300min ⁻¹ 電動機出力7.5kw	2	
2	遊動付短管	65A×302L JIS10k SGP+塗装	2	
3	逆止弁	口径65mm	2	
4	電動仕切弁	口径65mm 電源AC200V 60Hz	2	
5	2F短管	65A×580L JIS10k SGP+塗装	2	
6	2F片高90°曲管	150A×65A×254L×224L JIS10k SGP+塗装	1	
7	空気弁	口径25A ねじ込み継手	4	
8	2F短管	150A×1803L JIS10k SGP+塗装	1	
9	3FT字管	150A×286L×65A×224L JIS10k SGP+塗装	1	
10	2F短管	150A×1507L JIS10k SGP+塗装	1	
11	2F短管	150A×800L JIS10k SGP+塗装	1	
12	2F90°曲管	150A×229L×229L JIS10k SGP+塗装	1	
13	可とう管	φ150×500L JIS10k 高圧用 偏心量100mm	1	
14	2F短管	150A×2177L JIS10k SGP+塗装	1	
15	2F90°曲管	150A×229L×500L JIS10k SGP+塗装	1	
16	3FT字管	150A×285L×65A×200L JIS10k SGP+塗装	1	
17	ソフトシール仕切弁	口径150mm	1	
18	2F短管	150A×1450L JIS10k SGP+塗装	1	
19	2F90°曲管	150A×229L×229L JIS10k SGP+塗装	1	
20	2F直管	65A×4000L JIS10k SGP+塗装	1	
21	2F90°曲管	65A×1800L×165L JIS10k SGP+塗装	1	
22	2F90°曲管	65A×565L×500L JIS10k SGP+塗装	1	
23	2F90°曲管	65A×580L×200L JIS10k SGP+塗装	1	
24	外ネジ式仕切弁	口径65mm	1	
25	圧カタンク	TSA-V 3.0? 縦型	1	
26	遊動片高F付短管	125A×65A×456L JIS10k SGP+塗装	2	
27	外ネジ式仕切弁	口径125mm	4	
28	片吸込渦巻ポンプ	口径φ129mm×φ100mm 全揚程10m 吐出量2.46m ³ /min 回転速度1900min ⁻¹ 電動機出力7.5kw	2	
29	遊動片高F付短管	125A×100A×323L JIS10k SGP+塗装	2	
30	逆止弁	口径125mm	2	
31	電動仕切弁	口径125mm 電源AC200V 60Hz	2	
32	2F片高ち90°曲管	300A×125A×394L×540L JIS10k SGP+塗装	1	
33	2F短管(空気弁座付)	300A×1772L JIS10k SGP+塗装	1	
34	3FT字管	300A×508L×125A×540L JIS10k SGP+塗装	1	
35	2F短管(空気弁座付)	300A×2106L JIS10k SGP+塗装	1	
36	2F短管	300A×800L JIS10k SGP+塗装	1	
37	2F90°曲管	300A×457L×457L JIS10k SGP+塗装	2	
38	2F短管	300A×977L JIS10k SGP+塗装	1	
39	3FT字管	300A×600L×300A×300L JIS10k SGP+塗装	1	
40	可とう管	φ300×500L JIS10k 高圧用 偏心量100mm	2	
41	2F90°曲管	300A×697L×457L JIS10k SGP+塗装	1	
42	遊動付短管	125A×559L JIS10k SGP+塗装	2	
43	フランジ蓋	300A JIS10k SGP+塗装	1	
44	3FT字管	300A×819×125A×326L JIS10k SGP+塗装	1	
45	3FT字管	300A×1210×125A×336L JIS10k SGP+塗装	1	
46	3FT字管	300A×1100×125A×336L JIS10k SGP+塗装	1	
47	3FT字管	300A×708×125A×326L JIS10k SGP+塗装	1	
48	2F短管	300A×389L JIS SGP+塗装	1	
49	2F90°曲管	300A×457L×457L JIS10k SGP+塗装	1	
50	2F短管	300A×468L JIS10k SGP+塗装	1	
51	3FT字管	300A×710L×300A×300L JIS10k SGP+塗装	1	
52	2F短管	300A×1345L JIS10k SGP+塗装	1	
53	2F短管	300A×800L JIS10k SGP+塗装	1	
54	2F90°曲管	300A×950L×457L JIS10k SGP+塗装	2	
55	電動カタフライ弁	口径300mm 0.2kw 電源AC200V 60Hz	1	
56	2F短管	300A×807L JIS10k SGP+塗装	1	
57	小配管	口径40~50mm ねじ込み継手 SGPW	1	

工事名	R6橋脚 地況 下板 山の手工区揚水機製作工事
路線名等	下板地区
工事箇所	板野郡松茂町
図面名	送水ポンプ配置図(1/3)
縮尺	S=1:30 図面番号 3 / 8
会社名	
事業者名	群馬県東部農林水産局<群馬>

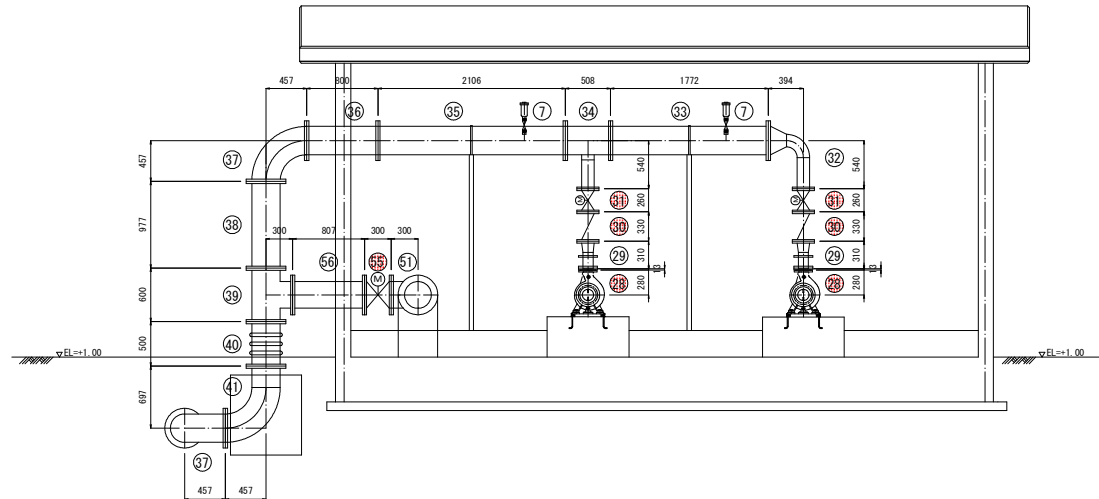
送水ポンプ配置図(2/3)

S=1/30

A-A断面図

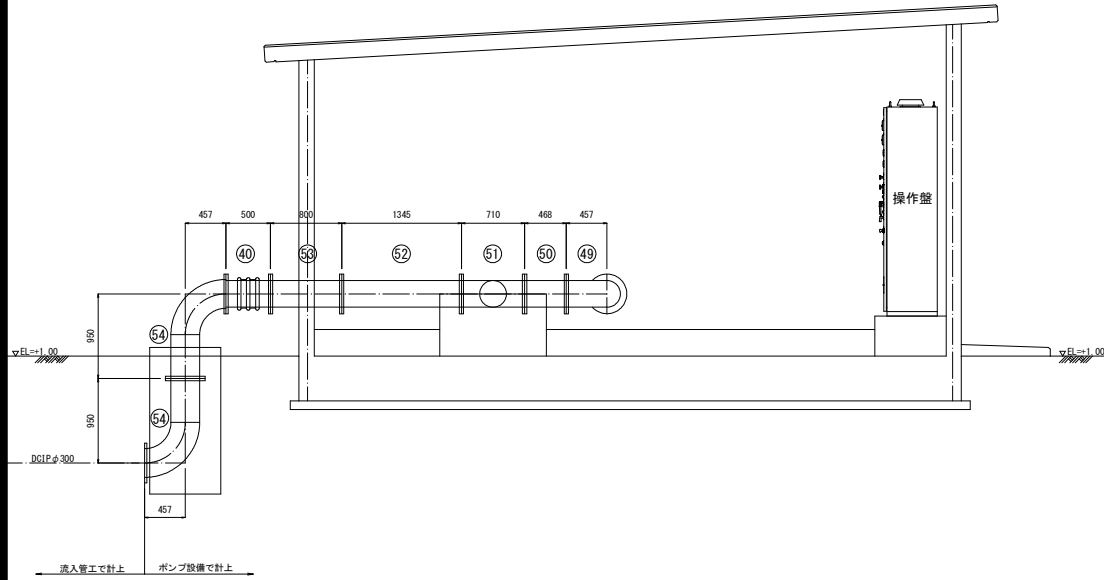


B-B断面図

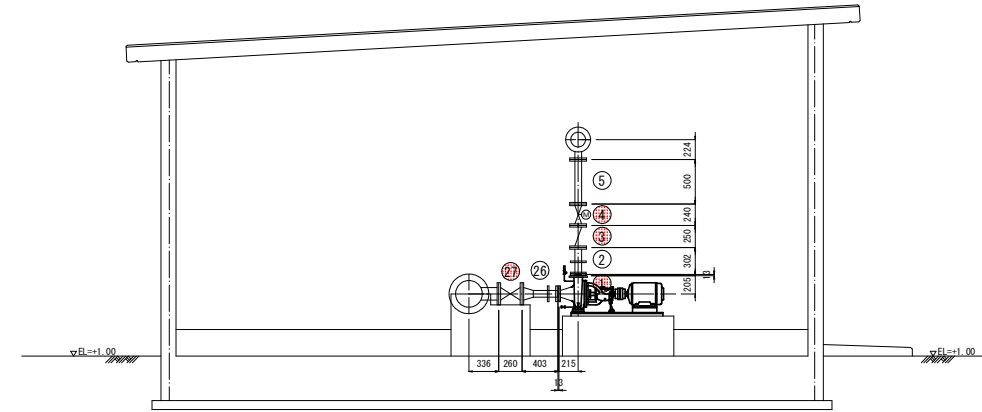


工事名	R6路線 地況 下板 山の手工区揚水機製作工事		
路線名等	下板地区		
工事箇所	板野郡松茂町		
図面名	送水ポンプ配置図(2/3)		
縮尺	S=1:30	図面番号	4 / 8
会社名			
事業者名	徳島県東部農林水産局<徳島>		

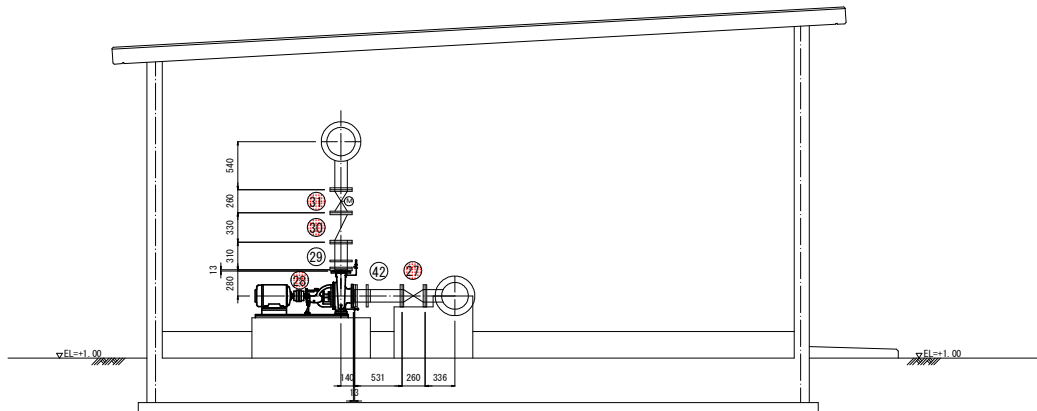
C-C断面図



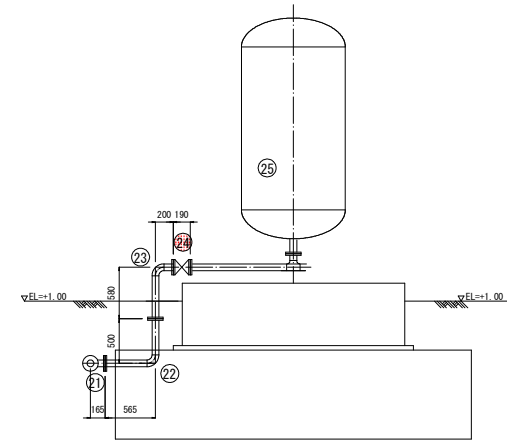
E-E断面図



D-D断面図

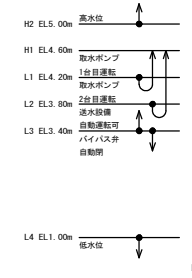
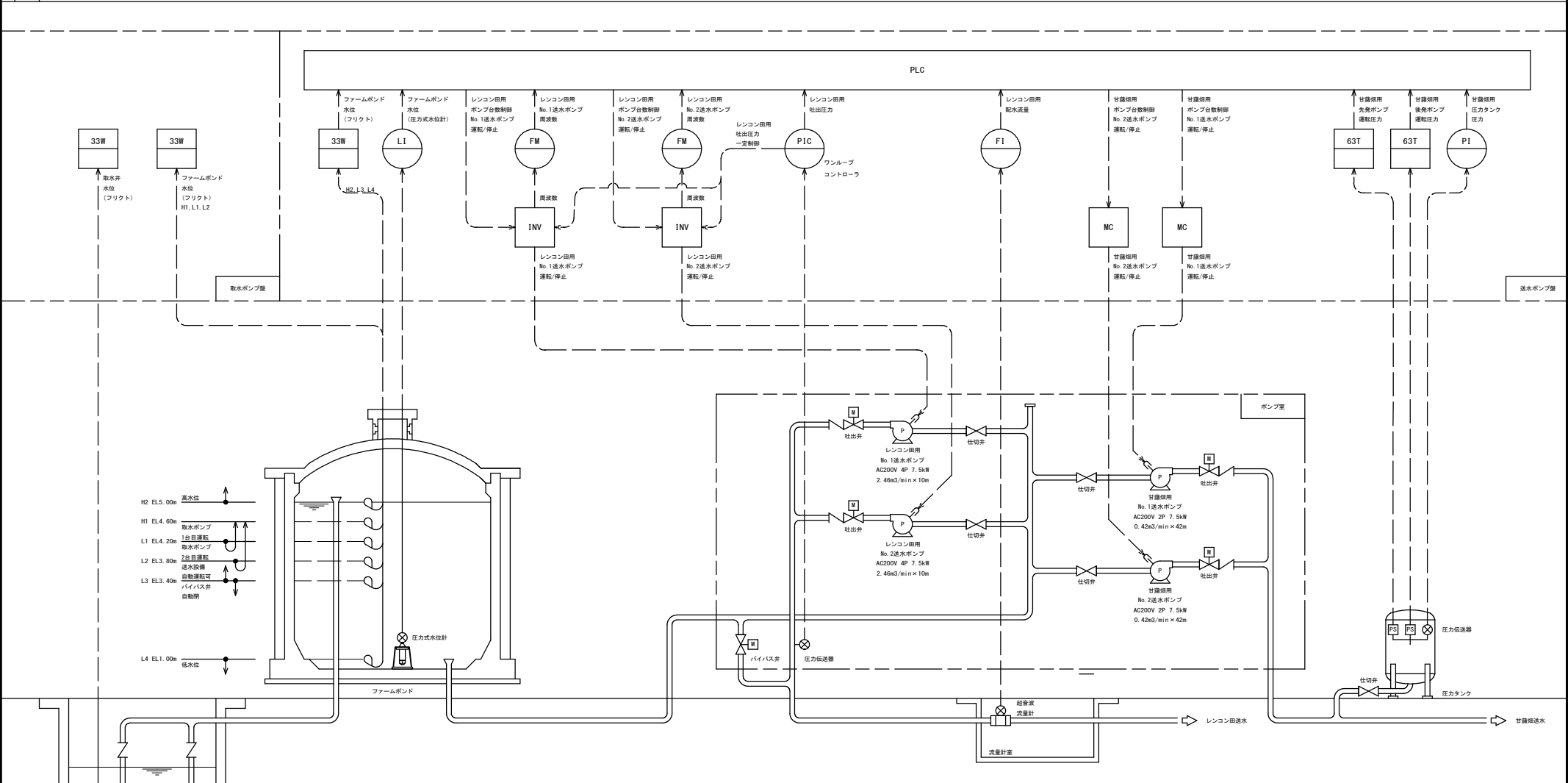


F-F断面図



工事名	R6穂耕 地況 下板 山の手工区揚水機製作工事		
路線名等	下板地区		
工事箇所	板野郡松茂町		
図面名	送水ポンプ配置図(3/3)		
縮尺	S=1:30	図面番号	5 / 8
会社名			
事業者名	徳島県東部農林水産局<徳島>		

計 装 項 目	取水 井 水 位 フリ ク ト	ファ ーム ボ ン ド 水 位 フリ ク ト	ファ ーム ボ ン ド 水 位 フリ ク ト	ファ ーム ボ ン ド 水 位 計	レ ン コ ン 田 用 送 水 ボ ン プ 周 波 数	レ ン コ ン 田 用 送 水 ボ ン プ 周 波 数	レ ン コ ン 田 用 吐 出 圧 力	レ ン コ ン 田 用 配 水 流 量	甘 藷 畑 用 先 発 ボ ン プ 運 転 圧 力	甘 藷 畑 用 後 発 ボ ン プ 運 転 圧 力	甘 藷 畑 用 圧 力 タ ン ク 圧 力
	今 回 台 数	2	3	3	1	1	1	1	1	1	1

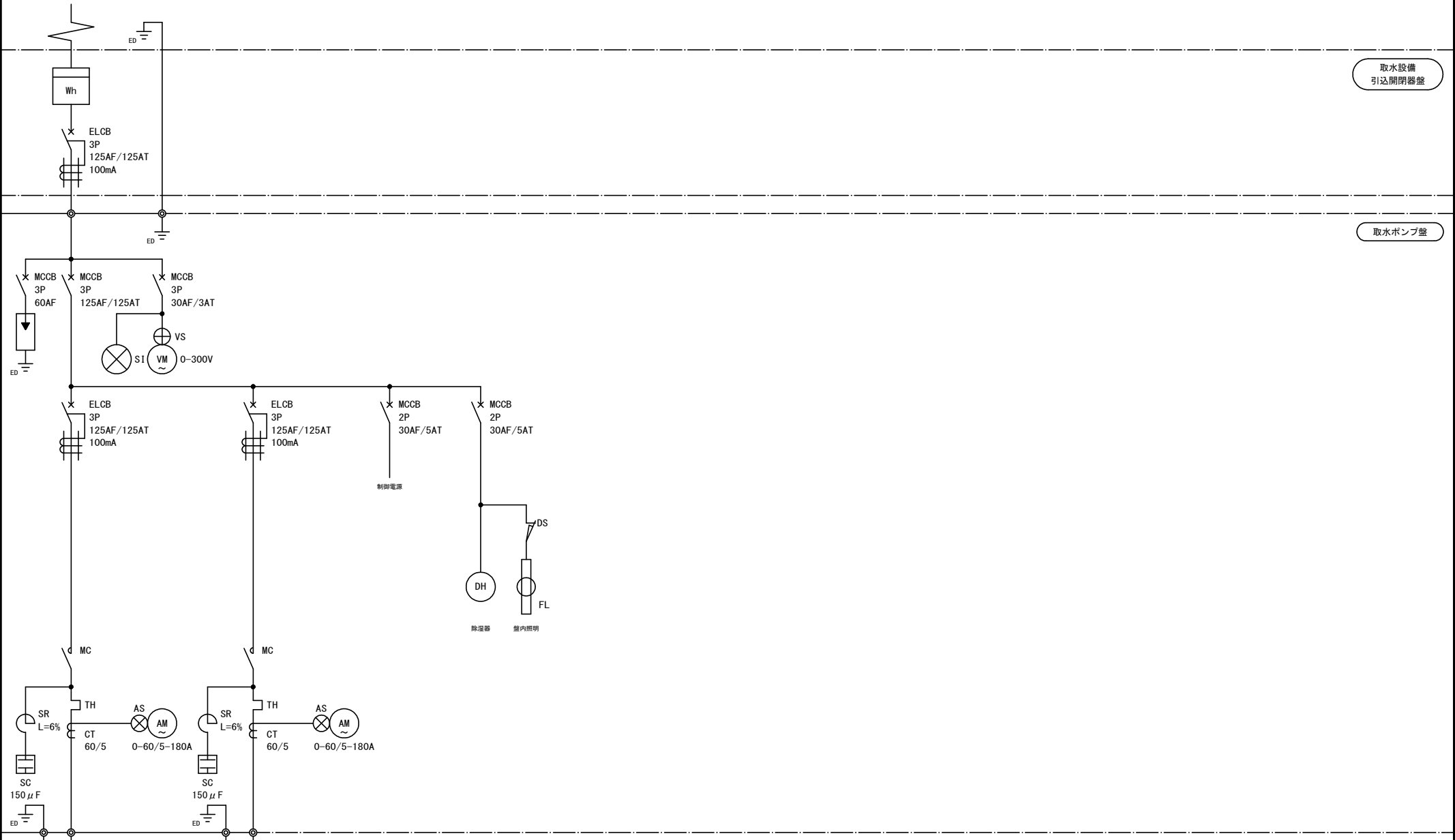


No. 1取水ポンプ
AC200V 4P 7.5kW
2.65m³/min×8.0m

No. 2取水ポンプ
AC200V 4P 7.5kW
2.65m³/min×8.0m

工事名	R6穂精 地況 下板 山の手工区揚水機製作工事		
路線名等	下板地区		
工事箇所	板野郡松茂町		
図面名	計装フロー図		
縮尺	-	図面番号	6 / 8
会社名			
事業者名	徳島県東部農林水産局<徳島>		

3φ3W AC200V 60Hz



取水設備
引込開閉器盤

取水ポンプ盤

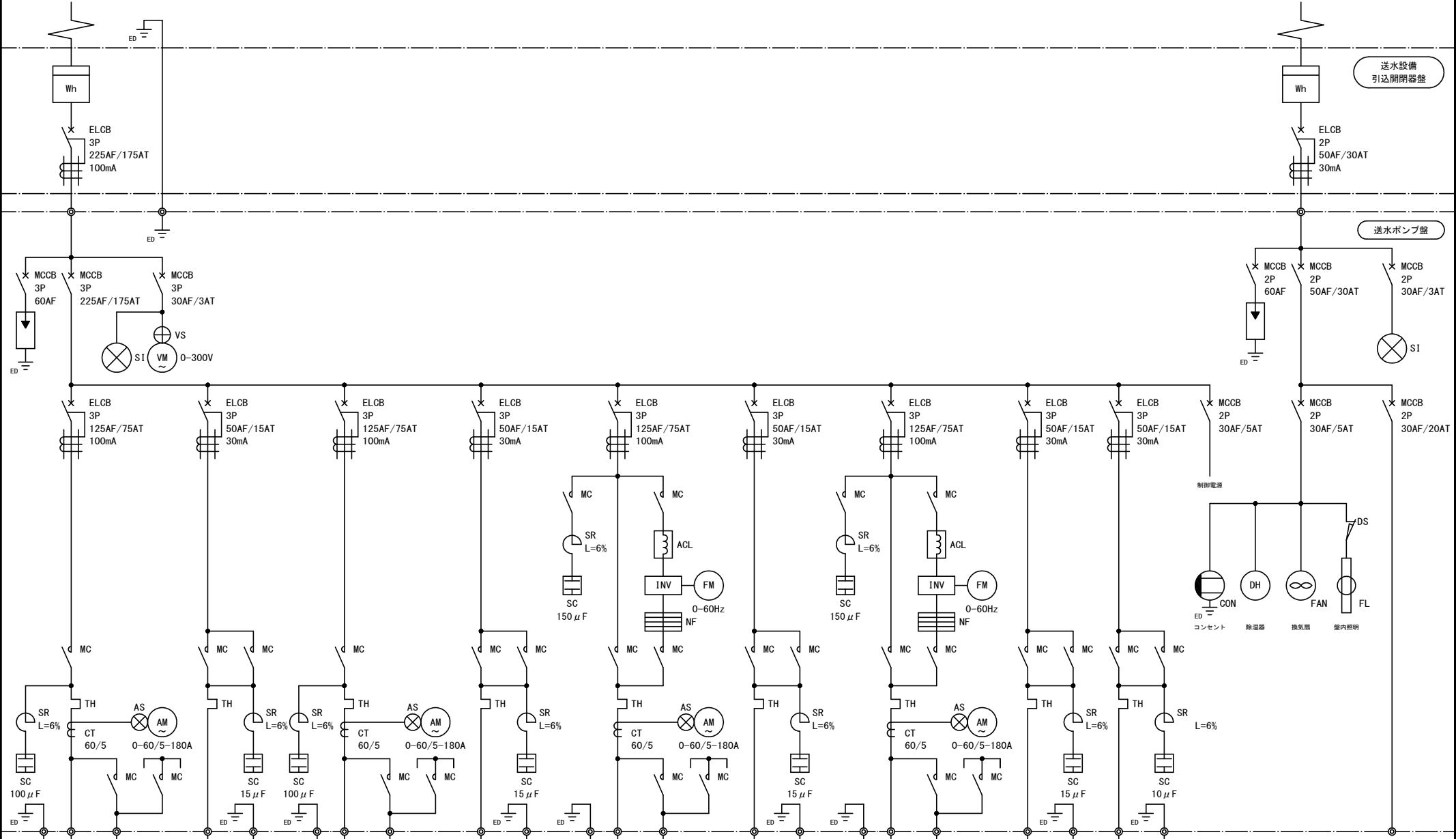
No. 1取水ポンプ

No. 2取水ポンプ

工事名	R6橋脚 地況 下板 山の土工区揚水機製作工事		
路線名等	下板地区		
工事箇所	板野郡松茂町		
図面名	取水ポンプ 単線結線図		
縮尺	-	図面番号	7 / 8
会社名			
事業者名	徳島県東部農林水産局<徳島>		

3φ3W AC200V 60Hz

1φ2W AC100V 60Hz



甘藷畑用 No. 1ポンプ

甘藷畑用 No. 1吐出弁

甘藷畑用 No. 2ポンプ

甘藷畑用 No. 2吐出弁

レンコン用 No. 1ポンプ

レンコン用 No. 1吐出弁

レンコン用 No. 2ポンプ

レンコン用 No. 2吐出弁

レンコン用 バイパス弁

建屋照明・コンセント

工事名	R6産林 地況 下板 山の手工区揚水機製作工事		
路線名等	下板地区		
工事箇所	板野郡松浜町		
図面名	送水ポンプ 単線結線図		
縮尺	-	図面番号	8 / 8
会社名			
事業者名	徳島県東部農林水産局<徳島>		